

# Magazijnsystemen voor iedere toepassing

SPACE SOLUTIONS BV is een uitstekend geoutilleerde, full service toeleverancier van draagarmstelsystemen. Ons leveringsprogramma is gebaseerd op vier basisonderdelen - staanders, draagarmen, steunbuizen en schoren – en kent vier standaarduitvoeringen. Daarmee bieden wij een oplossing voor ieder denkbaar vraagstuk op het gebied van magazijninrichting.

In de markt onderscheidt SPACE SOLUTIONS BV Magazijnsystemen zich niet alleen met haar degelijke, robuuste producten, maar evenzeer door de korte levertijden, de flexibiliteit in maatvoering en kleurstelling.

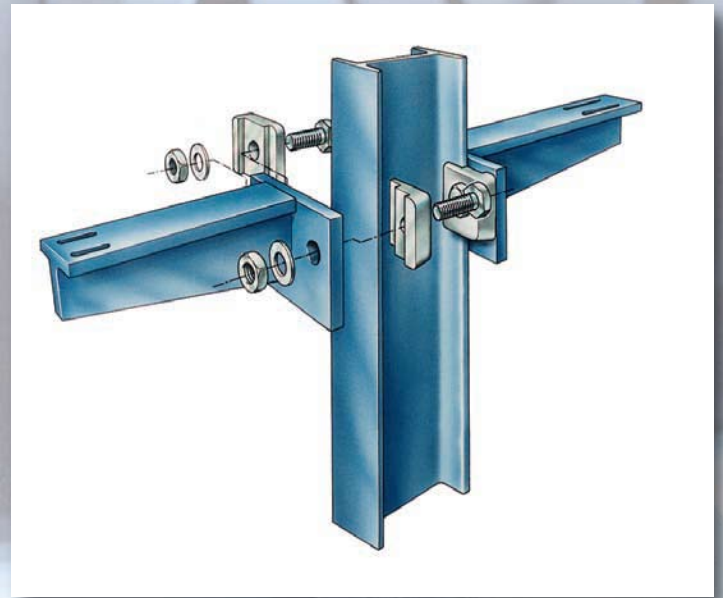
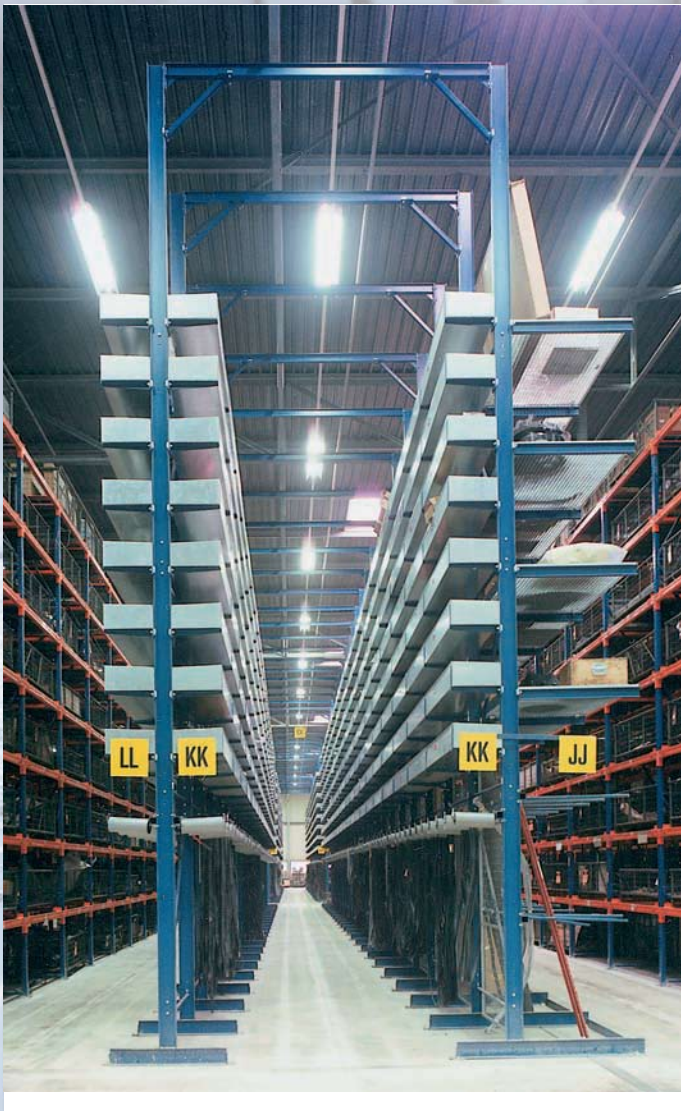


Ieder SPACE SOLUTIONS magazijnsysteem kenmerkt zich door een gunstige prijs-kwaliteit verhouding.

- korte levertijd
- flexibel in maatvoering en Ral kleur
- breed machinepark (plaat, constructie, lakwerk)



Door standaardisering is snelle en flexibele uitwisseling van onderdelen mogelijk en kunnen wij, in combinatie met ons uitgebreide assortiment accessoires, voor iedere toepassing het optimale systeem garanderen. Afwerking geschiedt in onze eigen, geautomatiseerde coatingstraat in de door de klant gewenste RAL-kleurstelling. De staanders en armen van warmgewalste I-profielen van SPACE SOLUTIONS Magazijnsystemen zijn leverbaar in elke gewenste hoogte, diepte en lengte. Met onze naar keuze traploos of getrapt verstelbare draagarmstelsystemen richten we ons op een brede markt in heel West-Europa en met name in Duitsland en Nederland. Onze centrale vestigingslocatie levert daarbij vele voordelen op. De vier standaarduitvoeringen dekken met hun uiteenlopende staander- en armbelastingen en armlengtes iedere gewenste toepassing. Als accessoires zijn onder meer leverbaar: vaste en uitneembare nokken, verstelbare scheidingsnokken, afrolbeveiliging, armeinde afronding, verlengarmen, hoek/stijlbescherming, dakarmen voor buitenopstelling, stalen legborden, haspel-rolletoepslag en heftruck geleiderails. Daarnaast produceren wij ook bordesonderdelen zoals leuningwerk, trappen, bordeskolommen en liggers.



## Parallelklem type CP

De parallelklem is een universeel verbindingssysteem voor lichtere en middelzware draagarmconstructies.

Armen in T uitvoering worden door middel van een klemsysteem aan de staander bevestigd.

Voordeel van dit klemsysteem is dat u precies de vakhoogte kan afstemmen op uw producten.

### UITVOERINGEN

Staander I & P profiel

Armen (standaard) van T-profiel

Armlengte (standaard): 400, 500, 600 en 700 mm.

Andere lengtes op aanvraag.

### TOEPASSING

- voornamelijk voor handmatige belading van lang materiaal.
- Uitstekend geschikt voor uitvoering met houten legborden t.b.v. opslag van goederen met verschillende vormen en afmetingen.



Diverse accessoires leverbaar zoals:

- vaste en uitneembare nokken
- verstelbare scheidingsnokken voor armen
- haspel-rolenopslag



## Inhaakverbinding Type CH

Staaners en draagarmen zijn vervaardigd van IPE-profielen. De armen zijn voorzien van zware stalen inhaakconsolen.

Door deze eenvoudige inhaakverbinding kunt u snel de vakhoogte wijzigen.

### UITVOERINGEN

Armen van IPE-profiel met zware inhaakverbinding

Armlengte: tot 2000 mm.

Verstelbereik: 100 mm.

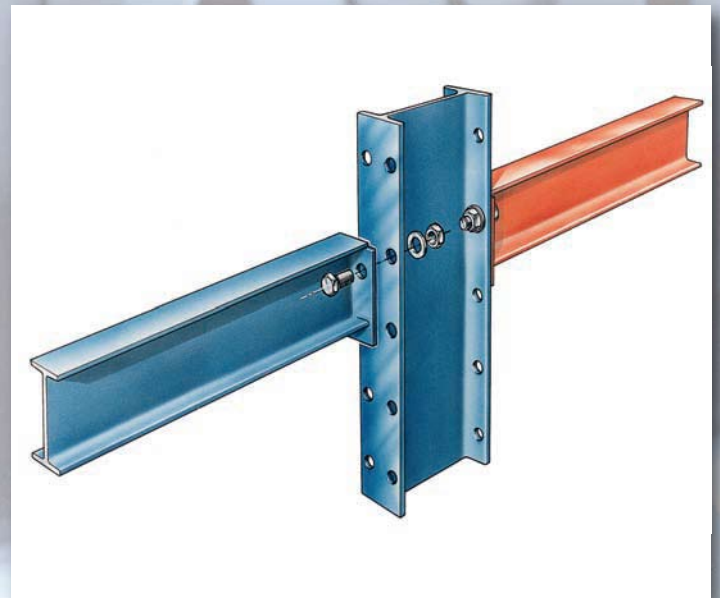
### TOEPASSING

- zeer geschikt voor mechanische belading van zware goederen.
- niet aanrijveilig.



Diverse accessoires leverbaar zoals:

- vaste en uitneembare nokken
- verstelbare scheidingsnokken voor armen
- dakarmen voor buitenopstelling
- haspel-rollenopslag
- heftruckgeleiderails
- kopbescherming voet/arm



## Boutverbinding Type CB

Standers en draagarmen zijn vervaardigd van IPE-pofielen. De in hoogte verstelbare armen worden door middel van een boutverbinding aan de stander bevestigd.

### UITVOERINGEN

Armen van I-profiel met boutverbinding

Armlengte: tot 2000 mm.

Verstelbereik: 100 mm. (50 mm optioneel)

### TOEPASSING

- voor mechanische belading van zware opslag-eenheden zoals pakketten hout, plaat-, en stafmateriaal.
- eenvoudige montage door middel van standaard boutverbinding



Diverse accessoires leverbaar zoals:

- vaste en uitneembare nokken
- verstelbare scheidingsnokken voor armen
- verlengarmen
- dakarmen voor buitenopstelling
- haspel-rollenopslag
- heftruckgeleiderails
- kopbescherming voet/arm



## Inhaakverbinding Type CL

Het systeem is bijzonder geschikt voor de detailhandel. Door de eenvoudige inhaakverbinding kunt u snel de vakhoogte wijzigen. In combinatie met legborden is het CL-systeem makkelijk om te bouwen tot een schappenstelling. Dit maakt het CL-systeem breed inzetbaar.

### UITVOERINGEN (uit voorraad)

Staanderhoogte 2250 mm

Armlengte: 400, 500, 600, 700 en 800 mm.

Verstelbereik: 50 mm.

### TOEPASSING

- handmatige belading van lang materiaal en opslag van ongelijkvormige goederen
- geschikt voor uitvoering met stalen legborden

Diverse accessoires leverbaar zoals:

- vaste en uitneembare nokken
- verstelbare scheidingsnokken voor armen
- stalen legborden



Tussenvloer met bordestrap



Leuningwerk



Bordestrap met hardhouten treden

## Bordes onderdelen

De staalconstructie van uw tussenvloer wordt naar uw eisen en wensen door Space Solutions op maat vervaardigd.

- Bordestrappen roostertrede/hard hout uitvoering
- leuningwerk
- bordeskolommen
- liggers

### VOORDELEN

- korte levertijd
- flexibel in maatvoering en Ral kleur
- breed machinepark (plaat, constructie, lakwerk en montage)